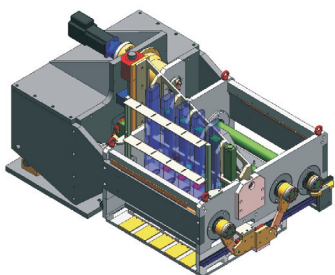


- Fabrik- und Anlagenprojektierung
- Konstruktion
- Präsentation und Dokumentation
- Elektrotechnik



Ingenieur - Büro

ERNST KOCHJOHANN

GmbH

... seit 1965

Max-Planck-Str. 8 • 27283 Verden (Aller)
Tel. 0 42 31 / 66 15 - 0 • Fax 0 42 31 / 66 15 - 66

www.kochjohann-verden.de

Mit unseren Mitarbeitern sind wir hauptsächlich tätig auf den Gebieten:

Fabrik- und Anlagenprojektierung ●

Konstruktion ●
(Sondermaschinenbau/
Blechkonstruktionen)

Präsentation und Dokumentation ●

Elektrotechnik ●

Neben herkömmlichen 2D Arbeitstechniken befasst sich unser Team seit längerem mit den Einsatzmöglichkeiten der 3D Darstellung in den unterschiedlichsten Anwendungsgebieten.

Mit Hilfe verschiedenster Software-Pakete und unserem Stab erfahrener Mitarbeiter sind wir in der Lage, uns den jeweiligen Bedürfnissen unserer Kunden in diesem Bereich anzupassen.

Nutzen auch Sie die Vorteile der 3. Dimension. Minimierung der Konstruktions- / Fertigungsfehler, durch automatische Ansichten / Schnittgenerierung aus dem 3D Modell. Kostenminimierung durch vorherige Bewegungssimulation und Kollisionsprüfung bei komplexen Anlagen.

Sehen Sie Ihr Produkt schon vor der Fertigung in fotorealistischen Ansichten und Videos.

Selbstverständlich beherrschen unsere Mitarbeiter alle MS-Office Anwendungen und erstellen Ihnen auf Wunsch fertige PowerPoint-Präsentationen, inkl. Einbindung von Videosequenzen.

Fabrik- und Anlagenprojektierung: ●

Produktionsstättenplanung und Layouts

Bauaufsichten, Koordinationsaufgaben
und Terminüberwachung

Darstellung von Prozessabläufen

Verfahrenstechnische Fließbilder
von Anlagen (R & I Schemata)

Individuelle Planung in Zusammenarbeit
mit Ihren Projekt-Ingenieuren
oder Ihrer Technischen Leitung

Konstruktion: ●

Einzelteil-, Baugruppen-,
Maschinenkonstruktion (parametrisch)

Blechteilkonstruktionen
(lasergerecht)

Kollisionskontrolle in Baugruppen/ Maschinen

Bewegungssimulation innerhalb der Baugruppen

Bauteilprüfung

Wellen-, Schrauben-, Lagerberechnung, etc.

Konzipieren zusammen mit Ihnen
oder nach Ihren Ideen Sondermaschinen

Fertigungszeichnungen für Ihre Produktion

Allgemeine technische Zeichnungen

2D FEM

3D FEM

Präsentationen und Dokumentationen: ●

Organigramme

Technische Handbücher

Prozess - und Linienbeschreibungen

Geschäftsgrafiken

Ablaufpläne, Diagramme

Visualisierung von Lösungen mit
Grafiken und Animationen

Elektrotechnik: ●

Schaltpläne mit ELCAD

Stromlaufplan

Inhaltsverzeichnis

Kabellisten

Stücklisten

Schaltschranklayout

Klemmenplan

Plausibilitätskontrolle

Projektierung von elektr. Anlagen
(Industrie, Automatisierungstechnik)

Projektierung elektr. Verteilnetze 400V

Entwicklung von Elektro- Standards

Feuerlösch-, Flucht- und Sicherheitspläne etc.

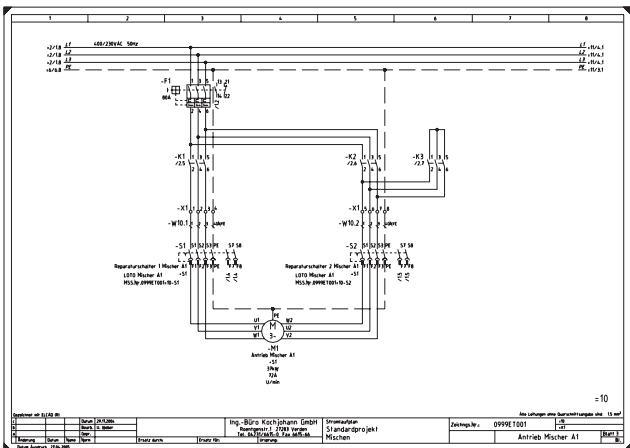
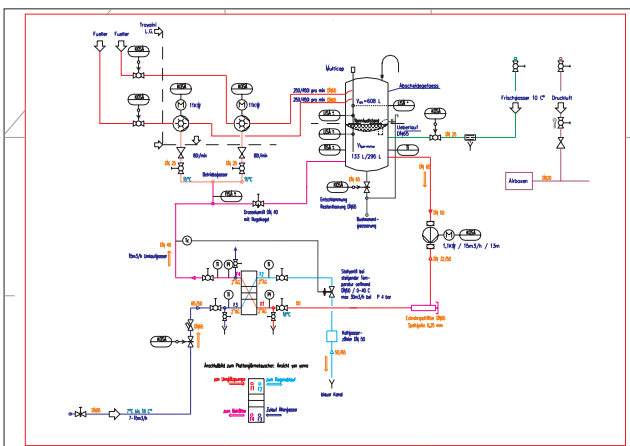
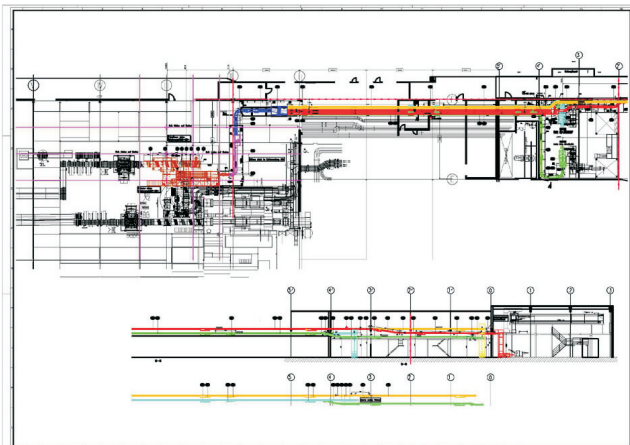
Dokumentationen für elektrische Anlagen

Schulung

EuP

(Elektrotechnisch unterwiesene Person)

Prüfung ortsveränderliche Verbraucher



Spezifier mit 11/03 01		Datei: KJH_006		Ing.-Büro Kochjohann GmbH		Strömungschan		Zeichnungs-Nr.: 0999E1001		Datei: 11-03	
11		Datei: KJH_006		Rechenzentrum 1 - 27093 Verden		Standardprojekt		Antrieb Mischer A1		Blatt 1	
2		Datei: KJH_006		Tel. 04231/2665-0, Fax 04231/2665-1		Mischen		Antrieb Mischer A1		Blatt 1	
3		Datei: KJH_006		Energie							
4		Datei: KJH_006		Energie							
5		Datei: KJH_006		Energie							
6		Datei: KJH_006		Energie							
7		Datei: KJH_006		Energie							
8		Datei: KJH_006		Energie							
9		Datei: KJH_006		Energie							
10		Datei: KJH_006		Energie							

info@kochjohann-verden.de

Für mehr Informationen stehen wir Ihnen gerne zur Verfügung.

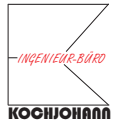
Tel : 0 42 31-
66 15-0

Fax : 0 42 31-
66 15 66

Wir freuen uns
auf Ihren Anruf.

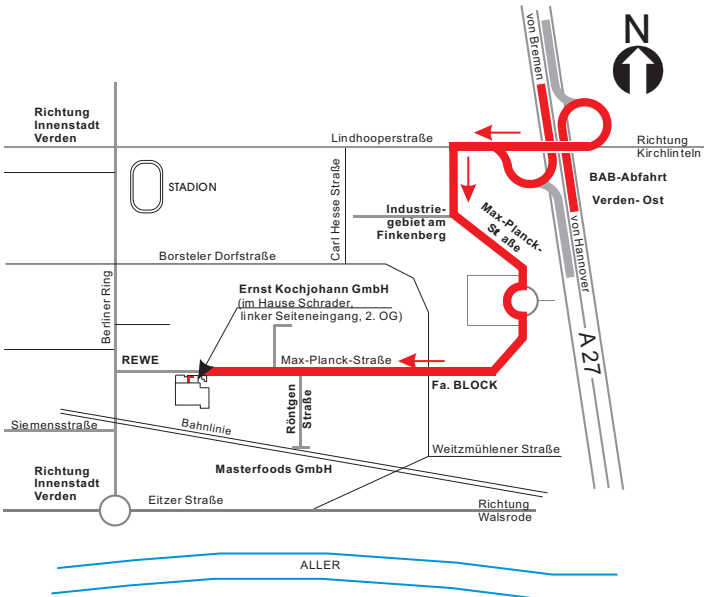
So finden Sie uns: ●

Ingenieur-Büro
Ernst Kochjohann GmbH
Max-Planck-Str. 8
27283 Verden (Aller)



Montags - freitags von 8⁰⁰ - 17⁰⁰ Uhr
und nach Vereinbarung

www.kochjohann-verden.de
info@kochjohann-verden.de



Ing.-Büro Ernst Kochjohann GmbH